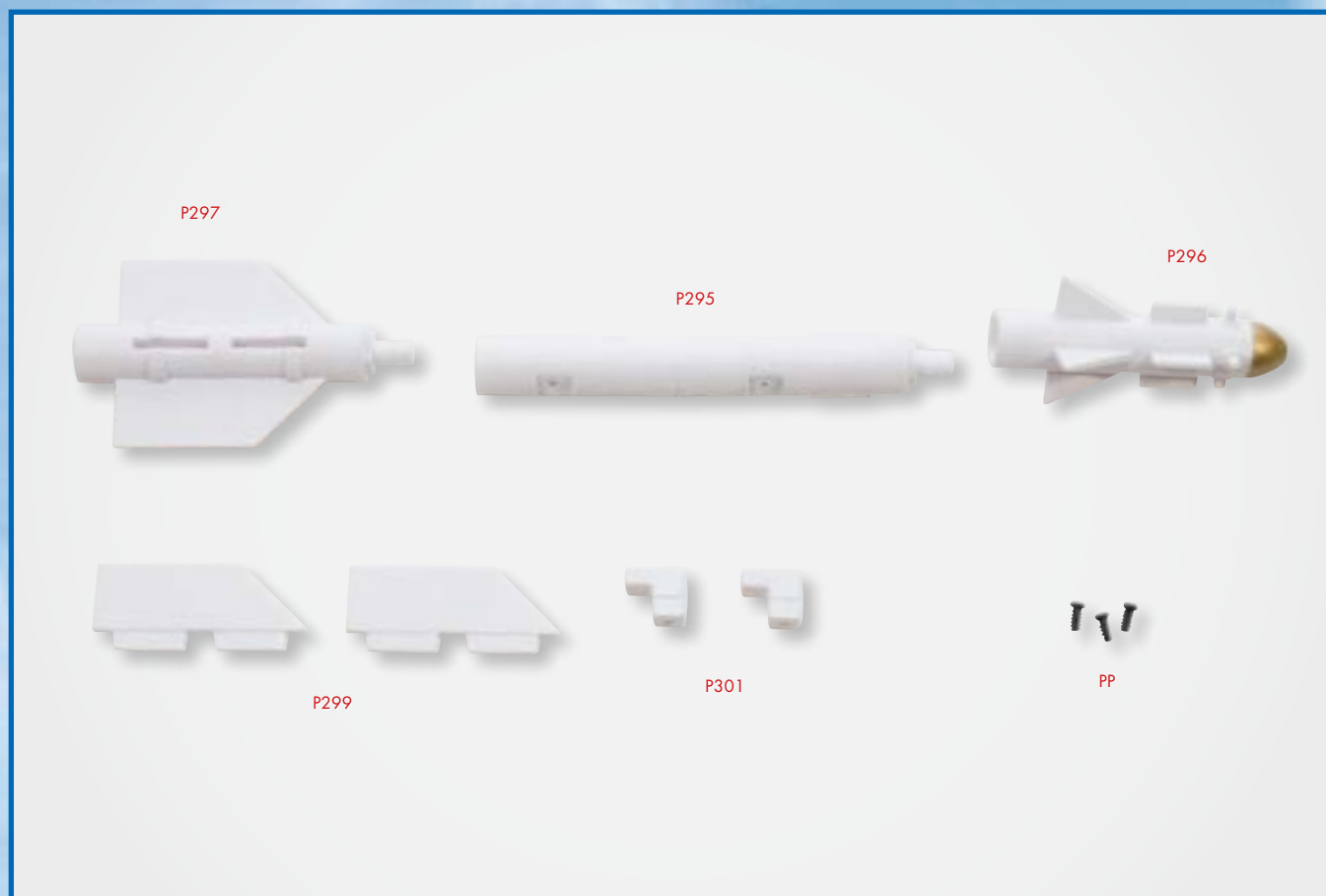


Сборка УР

«ВОЗДУХ-ВОЗДУХ» Р-73



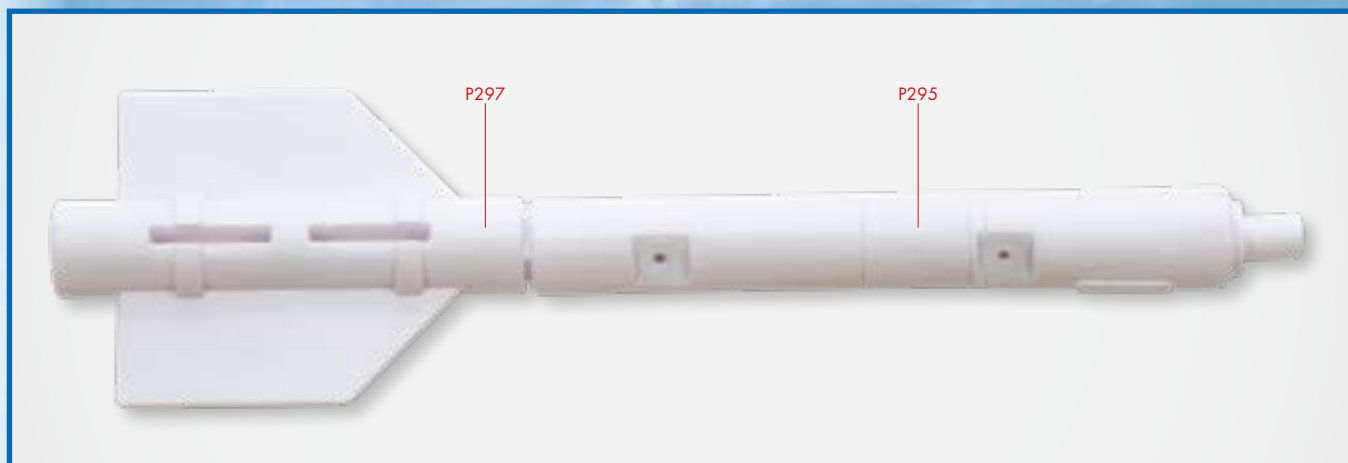
Комплект деталей

1. P295 – средняя часть корпуса ракеты.
2. P296 – носовая часть корпуса ракеты.
3. P297 – хвостовая часть корпуса ракеты.
4. P299 – плоскость крыла (2 шт.)
5. P301 – кронштейн (2 шт.).

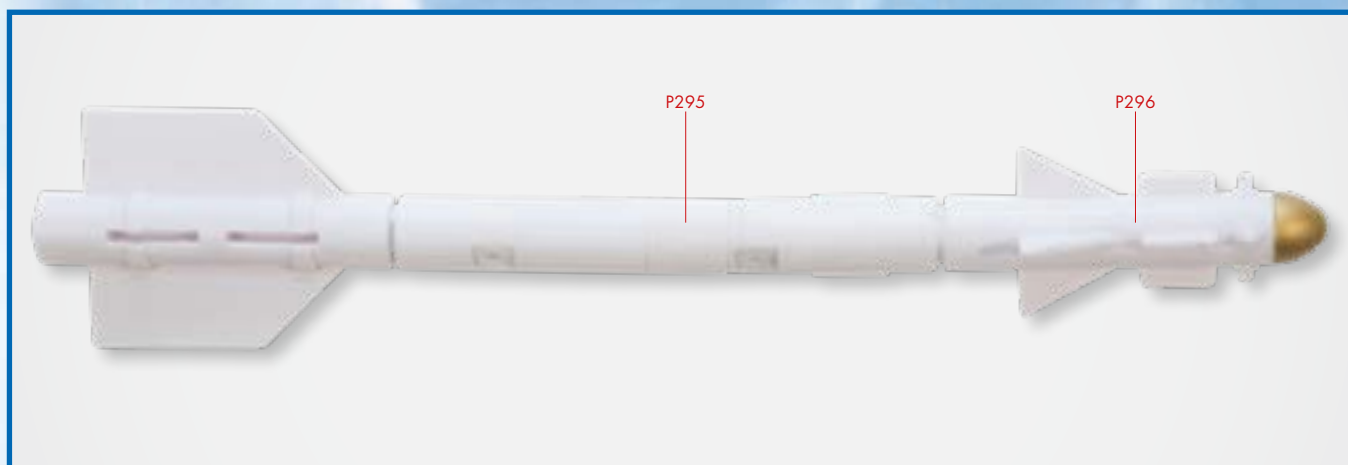
Для сборки прилагаются винты PP.



Этапы сборки



1 На этом этапе сборки вам потребуются детали, полученные с этим номером. Соедините хвостовую часть ракеты (P297) и среднюю часть ракеты (P295), как показано на снимке.



2 Затем соедините среднюю часть ракеты (P295) и носовую часть ракеты (P296), как показано на снимке.

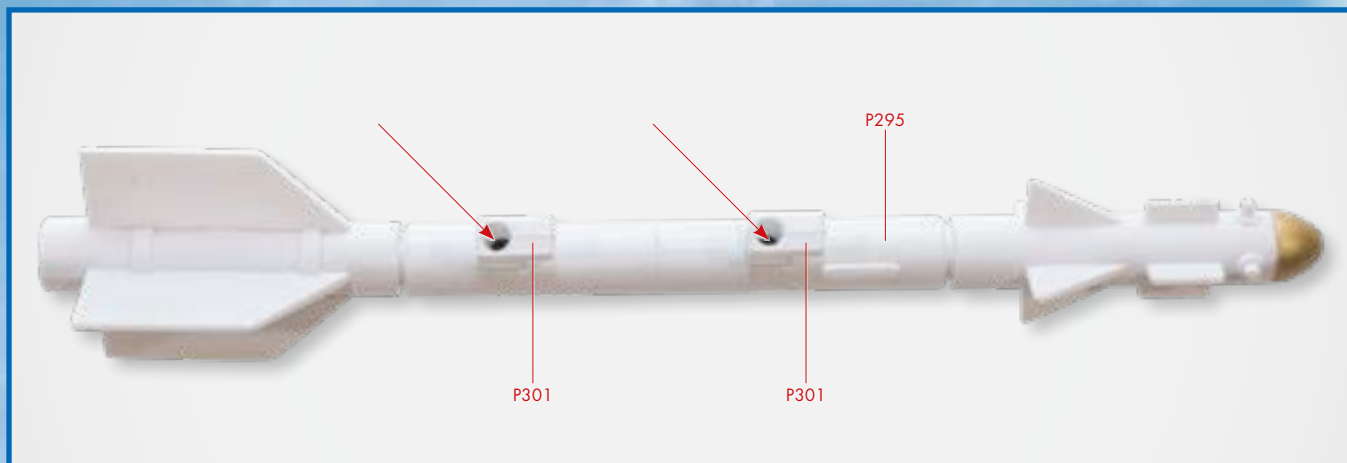


3 Установите плоскости крыла (P299) на хвостовую часть ракеты (P297), как показано на снимке. Проверьте взаимное положение трех деталей ракеты (P295, P296, P297). Поверхности крыльев, ПГО и аэродинамических рулей должны находиться в одних плоскостях.

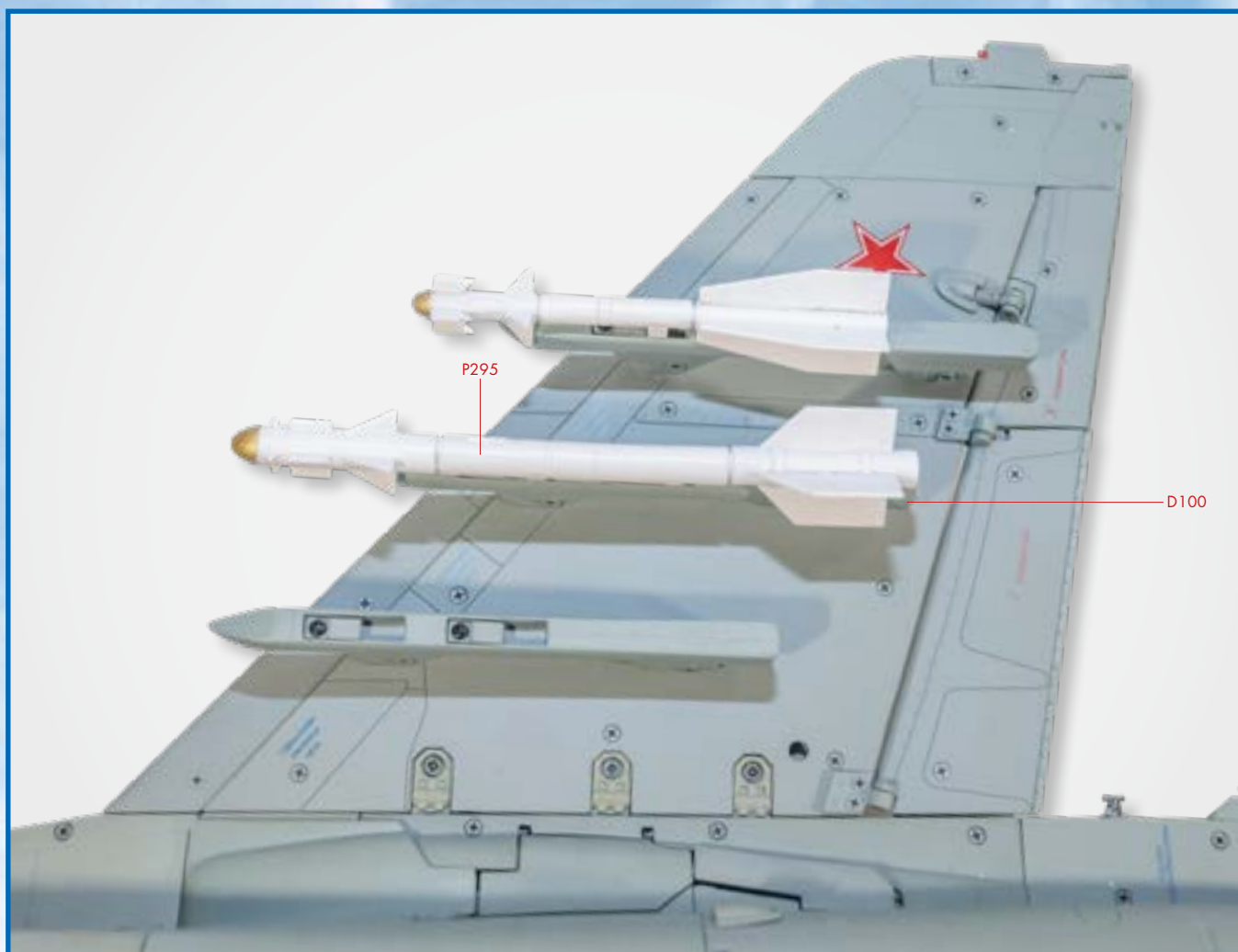
Смотрите
видео-
инструкции
по сборке
на нашем
YouTube
канале



Сборка модели МиГ-29



- 4** Установите кронштейны (P301) на среднюю часть ракеты (P295), как показано на снимке, а затем зафиксируйте их винтами PP.



- 5** Установите собранную ракету P-73 на средний подкрыльевой пилон, как показано на снимке.